

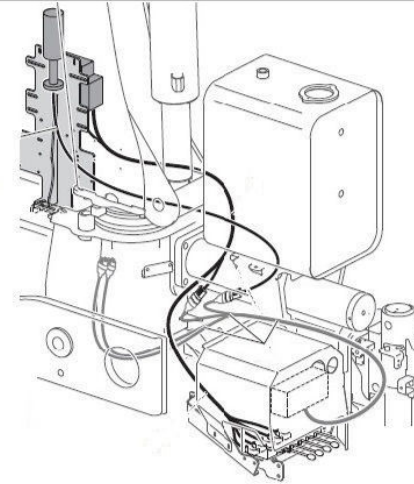
Modelli Std



Radiocomandi
Scanreco

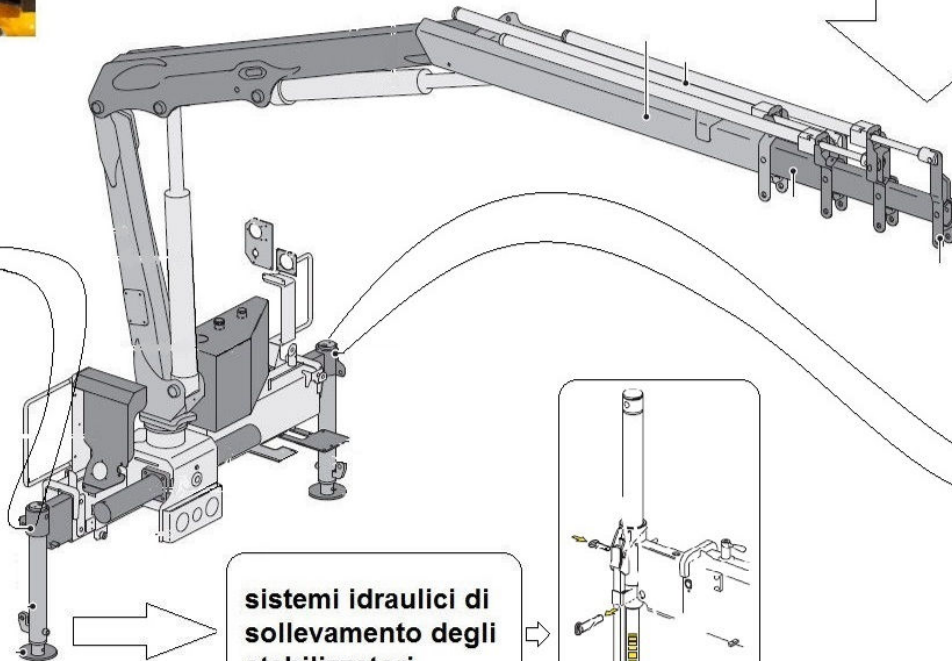
abbinati a
distributori
proporzionali

con attuatori
elettro idraulici



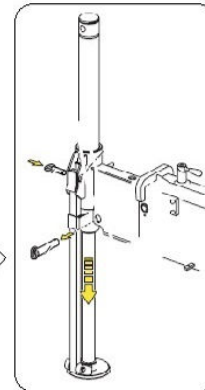
sistemi di
sollevamento
verticale degli
stabilizzatori

35



sistemi idraulici di
sollevamento degli
stabilizzatori

128 175A



Jib

105N 155N

allargamento xl
idraulico

105N 128 155N
175A

SISTEMA DI SICUREZZA Watson B
TRAVI APERTE/TRAVI CHIUSE
(MOD. 37)